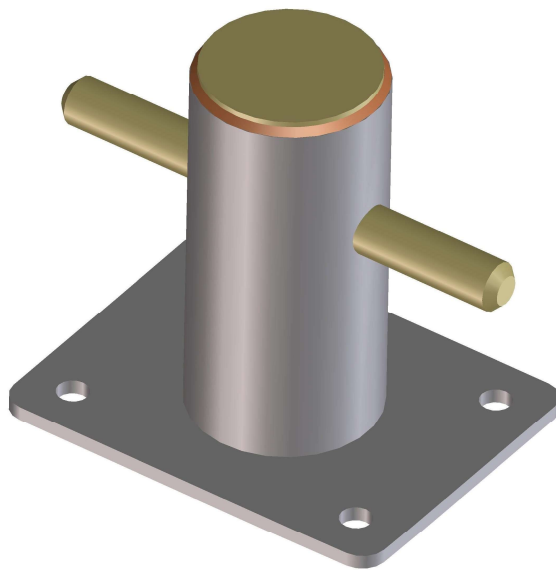


Produktblad

Förtöjningspollare 5 ton



Beskrivning

Våra förtöjningspollare tillverkas i varmgalvaniserat stål.

De är fabriksproducerade av varmförzinkat stål enligt DS/EN ISO 1461. De är mer eller mindre helt underhållsfria och har en livslängd på minst 60 år.

Förtöjningspollare skruvas fast i fabriken i ingjutningsshylsor.

Finns även som 3 tons samt 5 tons pollare.

Teknisk data

Platta	200 x 200 mm
Längd stav	300 mm
Höjd	210 mm
Godstjocklek	10 mm
Varmförzinkning	SS-EN ISO 1461
Bärighet	3 ton
Ingjutningsgods	Varmförzinkat
Livslängd	60 år